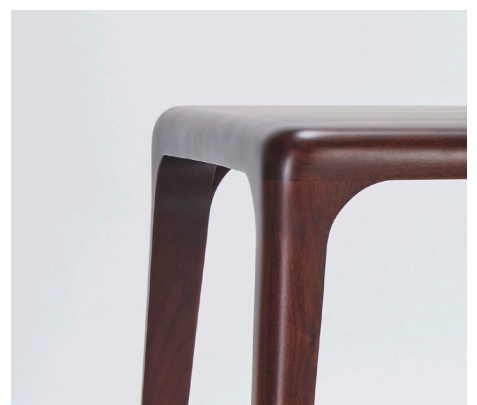
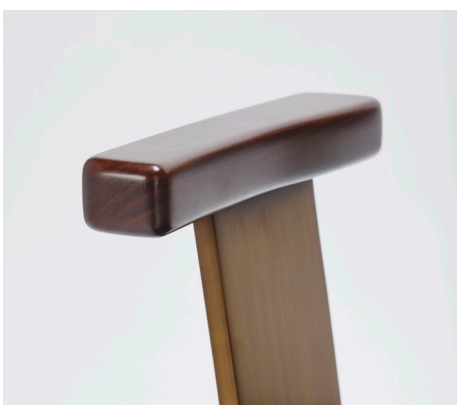


REDA AMALOU DESIGN

BROOKLYN

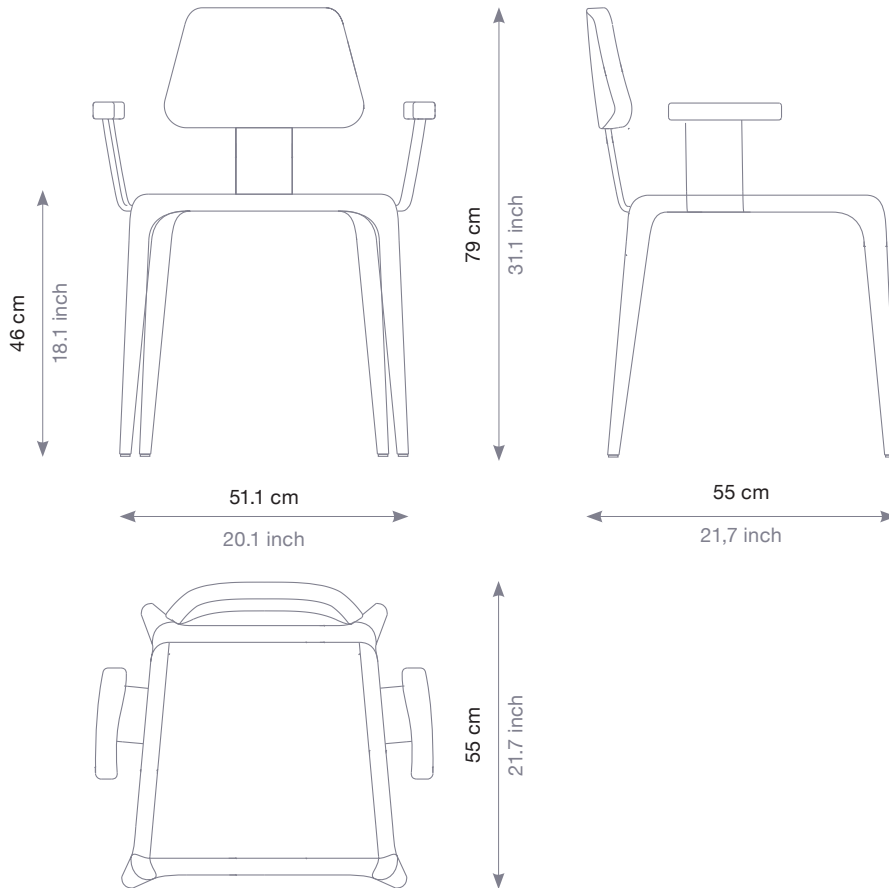
Fauteuil // Armchair



REDA AMALOU DESIGN

BROOKLYN

Fauteuil // Armchair



American Walnut

BROOKLYN, le nouveau fauteuil de la collection REDA AMALOU DESIGN, est conçu en noyer américain et sublimé par une structure en laiton brossé. Alliant sophistication et simplicité, ce fauteuil révèle des lignes élégantes et des détails raffinés qui traversent le temps. Ses courbes douces et enveloppantes mettent en valeur la chaleur naturelle du bois, tandis que la robustesse de sa structure lui confère une présence imposante mais équilibrée. Le fauteuil Brooklyn incarne l'alliance parfaite entre confort et esthétique, offrant une assise ergonomique et accueillante. Une création où fonctionnalité et élégance intemporelle se rencontrent avec subtilité.

BROOKLYN, the newest armchair from the REDA AMALOU DESIGN collection, is crafted in American walnut and elevated by a brushed brass structure. Blending sophistication with simplicity, this chair reveals elegant lines and refined details that transcend time. Its soft, enveloping curves highlight the natural warmth of the wood, while the robustness of its frame provides a presence that is both commanding and balanced. The Brooklyn armchair embodies the perfect alliance of comfort and aesthetics, offering an ergonomic and welcoming seat — a creation where functionality and timeless elegance meet with subtlety.

Matériaux : Noyer américain, détails en laiton mat.

Dimensions :
55 x 51.1 x H79 cm
Hauteur d'assise : 46 cm

Materials: American walnut, matte brass details.

Dimensions:
21.7 x 20.1 x 31.1 inch
Seat Height: 18.1 inch